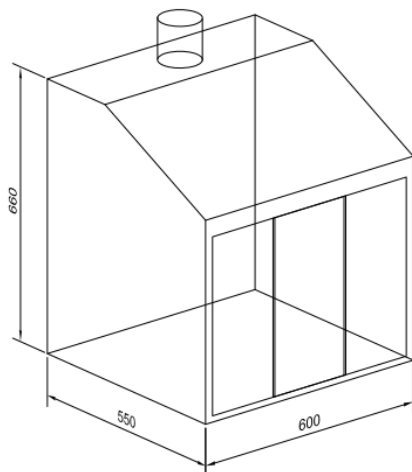


Přenosný odsávaný HANYKO laboratorní box z plexiskla (AKRYLON XT)



Technická specifikace:

Šířka: 600 mm

Výška: 660/760 mm

Hloubka: 550 mm

Šířka předního otvoru: 560 mm

Výška předního otvoru: 430 mm

Odsávaný box je konstruován bez dna, pro umístění na pracovní desku stolu. Z přední části 3 posuvná dvířka, každá v samostatné kolejnici. Ve spodní části boků, čelní a zadní strany výřezy pro nasávání vzduchu. Možnost připojení k odtahovému systému ventilace pomocí příruby s vnějším průměrem 100 mm.

Využití:

Jednoduché laboratorní práce s méně škodlivými a obtěžujícími látkami v nízkých a středních koncentracích. Zejména vhodné pro přípravu a použití roztoků, leptadel, míchání pryskyřic apod.

Celková cena odsávaného laboratorního boxu bez DPH:

18 900,00 Kč

Uvedená cena je včetně dopravy na místo určení.

Dodací lhůta: 4 – 5 týdnů.

Záruka: 24 měsíců.